

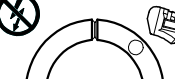
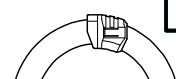
















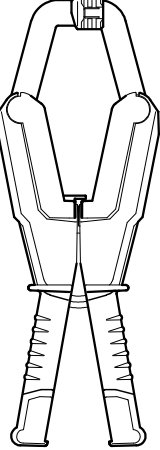
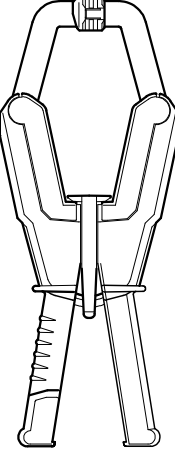
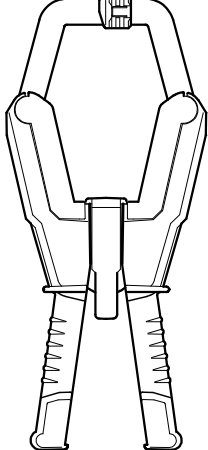
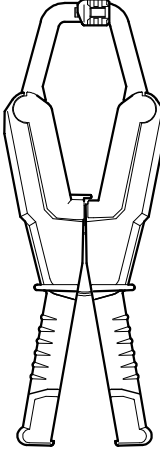
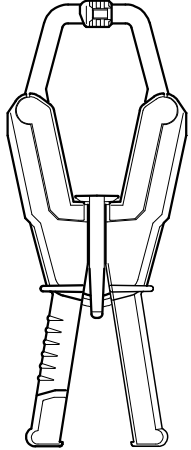
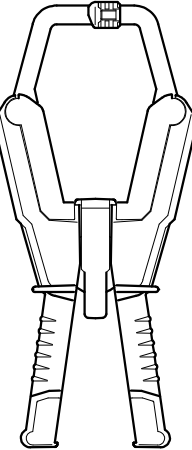






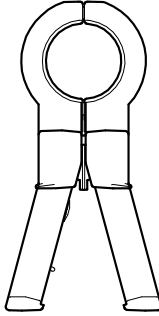
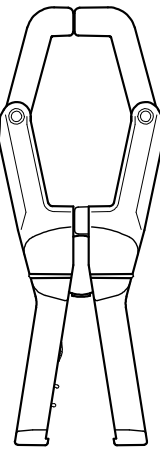
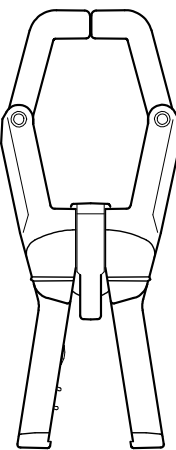
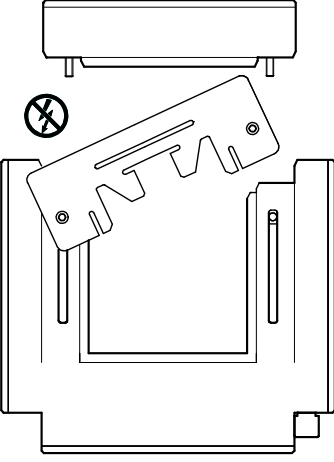


● **MESURES des COURANTS ALTERNATIFS de 45Hz à 5000Hz**

200A eff.		jusqu'à 1200A eff.			1400A eff.	
		US	NS	S	SM	
	M1					
	M2					
	M3					
	M4					
Ø 15		Conducteurs en mm			Ø 54	
		Ø 43	44x12 30x33	Ø 50	55x12 46x28	51x12 40x35
jusqu'à 1600A eff.			jusqu'à 3200A eff.			
E16	H16	P16	E32	H32	P32	
						
Conducteurs en mm						
Ø 54	103x30 121x20	Ø 68	100x45 121x35	Ø 80	100x56 122x46	Ø 56
				Ø 56	100x32 120x20	Ø 70
					100x46 124x35	Ø 81
						100x58 125x47

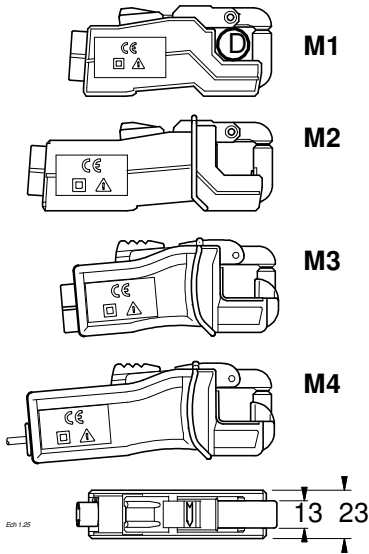
● **MESURES des COURANTS ALTERNATIFS et CONTINUS DC à 5000Hz**

200A crête	2000A crête	jusqu'à 7500A crête		jusqu'à 15 000A crête		
M2.1C	SC	H*.C	P*.C	C104.*		
						
						
Conducteurs en mm						
Ø 15	Ø 50	Ø 72	Ø 83	Ø 102		
	50x12 35x35	100x53 127x43	100x64 122x54	102x102		

PINCES AMPEREMETRIQUES DIMENSIONS Douilles de sécurité 4 mm

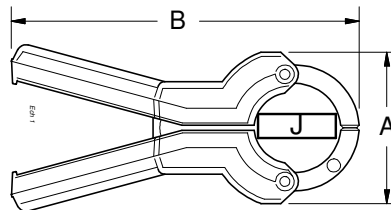
Pour COURANTS ALTERNATIFS

Series "M"

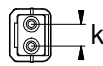
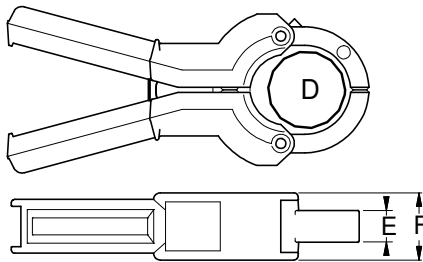


	B	A	k	D	
	mm				g
M1	97	43	12	15	100
M2	116	"	"	"	120
M3	107	46	"	"	140
M4	127	"	"	"	160

Series "US"



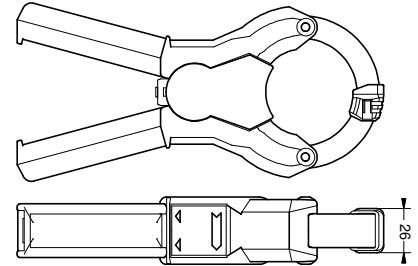
Series "NS"



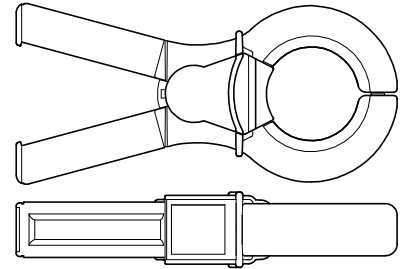
D = Cables
J = Barres Busbars

Sans Protecteur								
	A	B	E	F	k	D	J	Poids
	mm							g
US	90	206	19	40	13	43	44x12	450
NS	102	218	19	40	13	50	55x12	500

Series "S"

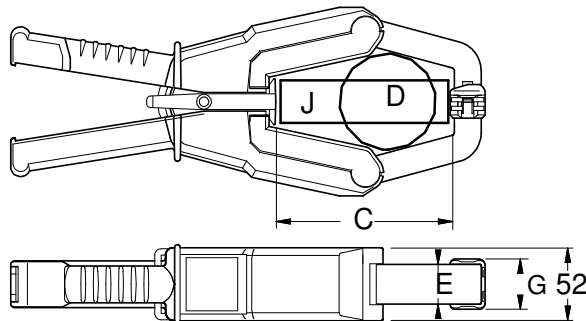


Series "SM"



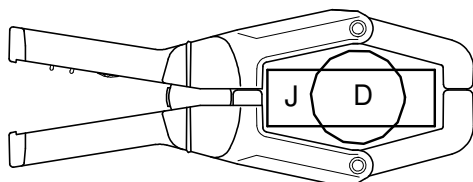
	A	B	E	F	k	D	J	
	mm							g
S	102	216	20	40	13	50	50x12	500
SM	105	225	31	44	13	54	51x12	700

Series "E16" ... "P32"

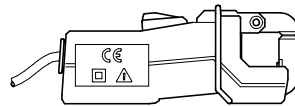


	A	B	C	E	G	k	D	J	
	mm								kg
E16	119	337	128	28	35	13	54	100x30 120x20	1,8
H16	133	"	123	"	"	"	67	100x44 120x35	2,0
P16	146	"	126	"	"	"	80	100x44 120x35	2,2
E32	118	333	131	23	30	"	56	100x44 120x35	1,4
H32	133	"	???	"	"	"	70	100x44 120x35	1,6
P32	146	"	132	"	"	"	83	100x44 120x35	1,8

Pour COURANTS ALTERNATIFS et CONTINUS

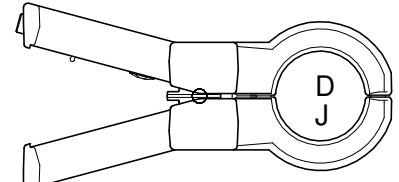


Series "H.C" ... "P.C"



Series "M2.1C"

	A	B	C	E	k	D	J	
	mm							kg
M2	43	116		13	...	15	15x17	0,17
SC	86	213		24	12	52	50x12 36x36	0,5
HC	127	336		34	"	72	100x53 127x43	1,7
PC	137	336		34	"	83	100x64 122x54	1,4



Series "SC"